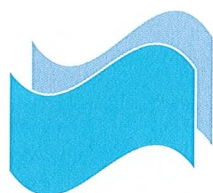


EXTERIOR PRODUCTS GUIDE



MOLTEC モールテック株式会社

Mall · Molding · Technical

環境空間を創造する

CONCEPT MOLTEC

Moll 公

木陰のある散歩道
集う場所



Molding 創造・柵

形を作る
ある形を連続して用い模様を作る 帯状の装飾

Technical 巧

技術上



人が行き交い、集う場所に。
技術の上に想像と創造を重ね。
人 動物 植物 自然に配慮した製品造り。
環境空間を創造する。

モールテック株式会社



INDEX

●アルミニウム格子フェンス

| | |
|----------------|----|
| ADK-1 型・2 型 | P2 |
| ADK-G・GTB (剣付) | P3 |
| ADK-R (忍付) | P4 |
| K-1・2・3 | P5 |

●アルミニウム手摺

| | |
|-----------------|----|
| TS-AT (一般向け) | P6 |
| GTS-AT (下水道事業団) | P7 |
| TS-RT (目隠しルーバ) | P8 |

●アルミニウム門扉

| | |
|-----------------------|-----|
| ADK・ADP-OM (大型扉) | P9 |
| ADK・ADP-HM (大型引戸) | P10 |
| ADK・ADP-IM (1 本レール引戸) | P11 |
| ADK・ADP-FH (複連引戸) | P12 |
| ADP-NH (ノンレール引戸) | P12 |



●スチールフェンス

| | |
|-------------|-----|
| NDK-1 型・2 型 | P13 |
| NDK-R (忍付) | P14 |

●スチール門扉

| | |
|---------|-----|
| NDK・NDP | P15 |
|---------|-----|

●ステンレスフェンス

| | |
|-------------|-----|
| SDK-1 型・2 型 | P16 |
|-------------|-----|

●ステンレス門扉

| | |
|---------|-----|
| SDK・SDN | P17 |
|---------|-----|



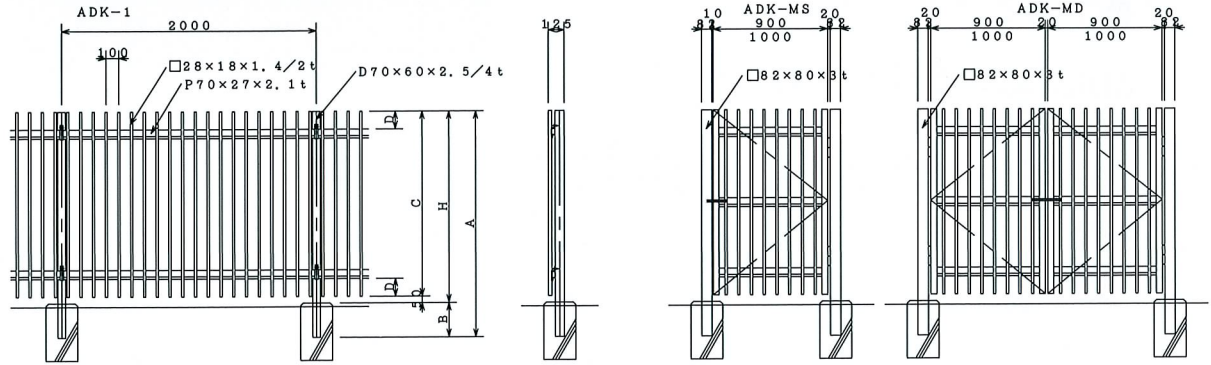
| | |
|------|---------|
| ●施工例 | P18～P19 |
|------|---------|

| | |
|---------|---------|
| ●使用上の注意 | P20～P21 |
|---------|---------|

ADK-1 型 高い断面性能を持つ強固なアルミフェンス

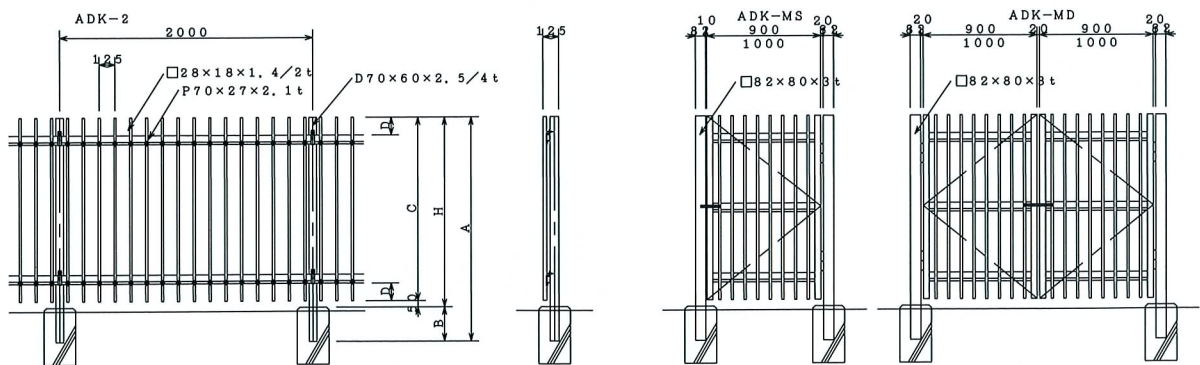
★支柱ピッチ 2.0m 格子ピッチ 100mm パネル式

※材質 JISH4100 A6063S-T5 仕上 JISH8602 B種 (陽極酸化複合皮膜)



ADK-2 型 組立式の採用により、山間部等の施工でもロスができません

★支柱ピッチ 2.0m 格子ピッチ 125mm 現地組立パネル式

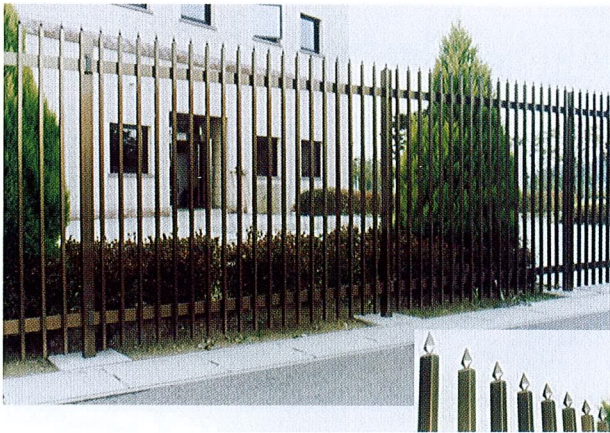


(寸法表) S=シルバー B=ブロンズ DB=ダークブロンズ ST=ステンカラー BD=ブラックブラウン P=塗装色

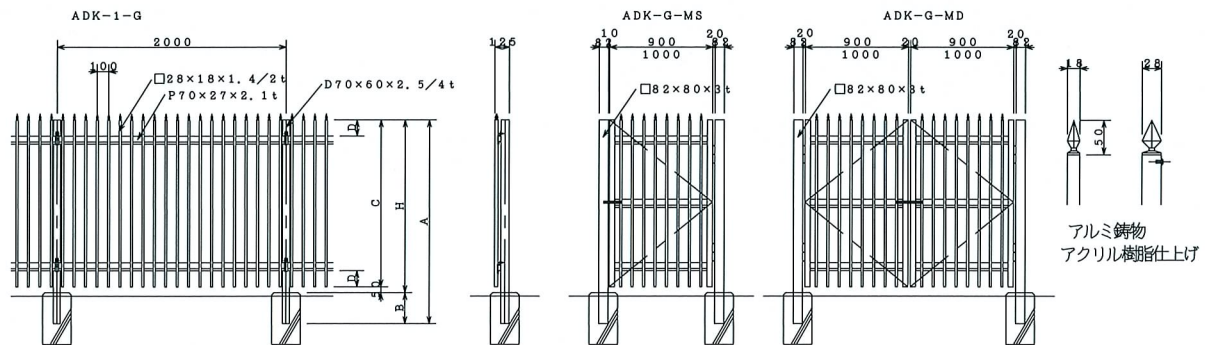
| 型式 | 高さ (H) | 柱長 (A) | 柵高 (C) | 埋込 (B) | 格子 (D) | 備考 |
|-----------|--------|--------|--------|--------|--------|-------------------|
| ADK-□-090 | 900 | 1110 | 850 | 210 | 90 | 支柱 D56×46×2.7 t |
| ADK-□-120 | 1200 | 1440 | 1150 | 240 | 90 | |
| ADK-□-150 | 1500 | 1770 | 1450 | 270 | 140 | 支柱 D70×60×2.5/4 t |
| ADK-□-180 | 1800 | 2100 | 1750 | 300 | 140 | |

ADK-G アルミ鋳物製、剣先付フェンス

★支柱ピッチ 2.0m 1型 2型

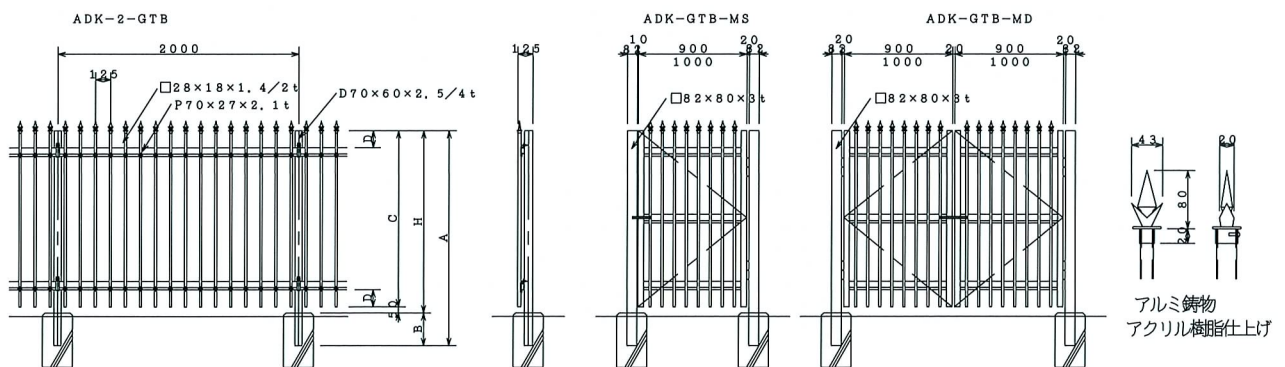


※材質 JISH4100 A6063S-T5 仕上 JISH8602 B種 (陽極酸化複合皮膜)



ADK-GTB 型 大型剣先が空間をデザインする

★支柱ピッチ 2.0m 1型 2型



(寸法表) S=シルバー B=ブロンズ DB=ダークブロンズ ST=ステンカラー BD=ブラックブラウン P=塗装色

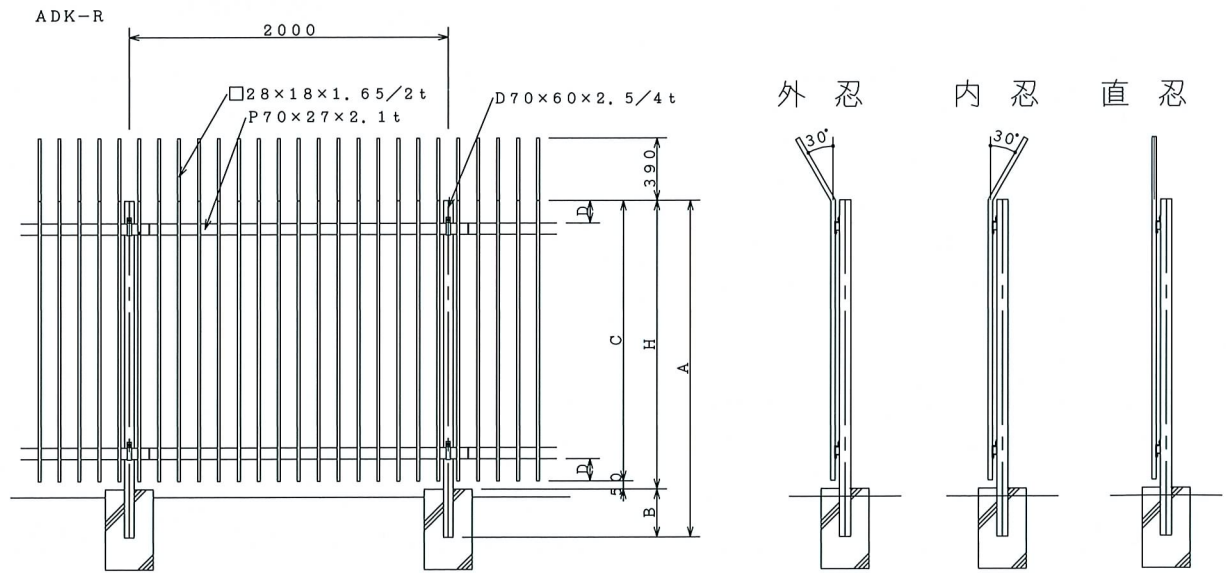
| 型 式 | 高さ (H) | 柱長 (A) | 柵高 (C) | 埋込 (B) | 格子 (D) | 備 考 |
|-----------|--------|--------|--------|--------|--------|-------------------|
| ADK-□-090 | 900 | 1110 | 850 | 210 | 90 | 支柱 D56×46×2.7 t |
| ADK-□-120 | 1200 | 1440 | 1150 | 240 | 90 | |
| ADK-□-150 | 1500 | 1770 | 1450 | 270 | 140 | 支柱 D70×60×2.5/4 t |
| ADK-□-180 | 1800 | 1750 | 2100 | 300 | 140 | |

ADK-R セキュリティフェンス

★用途に合わせた、ご提案・設計いたします。

★支柱ピッチ 2.0m 1型 2型

※材質 JISH4100 A6063S-T5 仕上 JISH8602 B種 (陽極酸化複合皮膜)



(寸法表) S=シルバー B=ブロンズ DB=ダークブロンズ ST=ステンカラー BD=ブラックブラウン P=塗装色

| 型式 | 高さ (H) | 柱長 (A) | 枠高 (C) | 埋込 (B) | 格子 (D) | 備考 |
|-------------------------|----------|--------|--------|--------|--------|-------------------|
| ADK-R-150 | 1500+390 | 1770 | 1450 | 270 | 140 | 支柱 D70×60×2.5/4 t |
| ADK-R-180 | 1800+390 | 2100 | 1750 | 300 | 140 | |
| ADK-R-200 | 2000+390 | 2350 | 1950 | 350 | 140 | |
| 各水道局向け仕様 (担当営業にご確認ください) | | | | | | |

K-1・2・3型 コストパフォーマンスに優れた、境界用アルミフェンス

★支柱ピッチ 2.0m 格子ピッチ 100mm パネル式

※材質 JISH4100 A6063S-T5 仕上 JISH8602 B種 (陽極酸化複合皮膜)



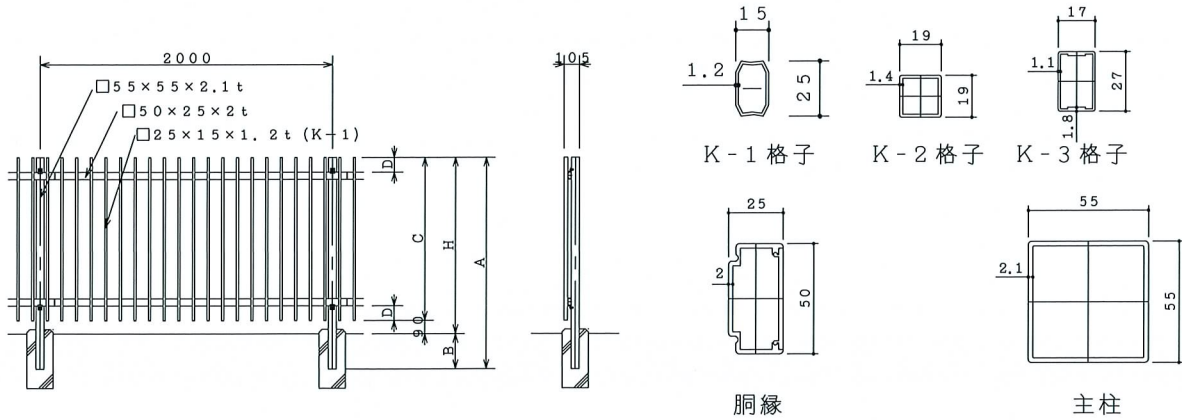
●K-1型 h 600~h 1200 対応

●K-2型 h 600~h 1500 対応

●K-3型 h 600~h 1800 対応

★もっとコストを 格子ピッチ 125mm・150mm 対応します。

★千本格子 格子ピッチ 50mm 対応します。

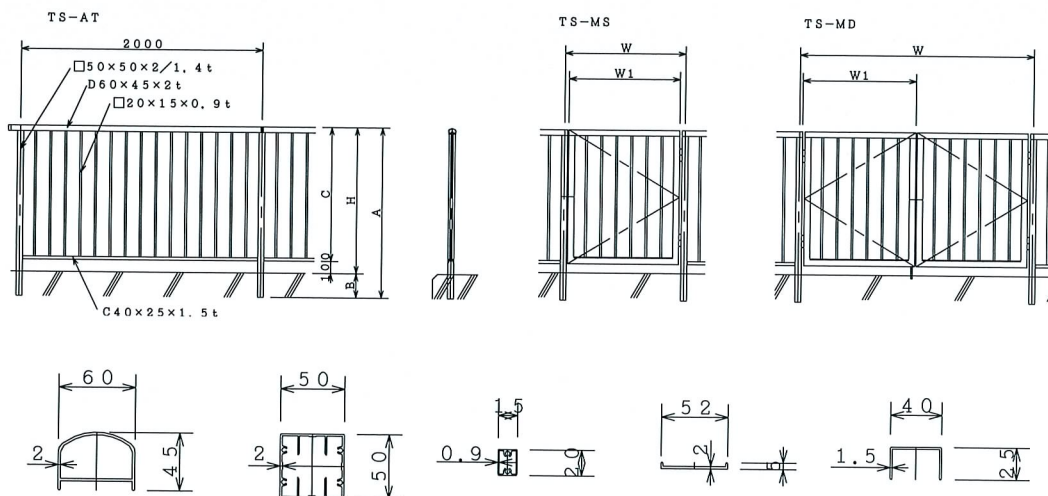
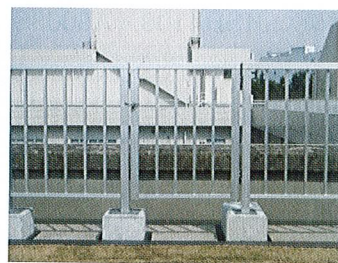


(寸法表) S=シルバー B=ブロンズ DB=ダークブロンズ ST=ステンカラー BD=ブラックブラウン P=塗装色

| 型式 | 高さ (H) | 柱長 (A) | 枠高 (C) | 埋込 (B) | 格子 (D) | 備考 |
|---------|--------|--------|--------|--------|--------|----|
| K-□-090 | 900 | 1110 | 810 | 210 | 100 | |
| K-□-120 | 1200 | 1440 | 1110 | 240 | 100 | |
| K-□-150 | 1500 | 1770 | 1410 | 270 | 150 | |
| K-□-180 | 1700 | 2100 | 1710 | 300 | 150 | |

TS-AT 一般アルミ手摺

★用途に合わせた、ご提案・設計いたします。



笠木 支柱 格子 格子受 下棧

※材質 JISH4100 A6063S-T5 仕上 JISH8602 B種 (陽極酸化複合皮膜)

(寸法表) S=シルバー B=ブロンズ DB=ダークブロンズ ST=ステンカラー BD=ブラックブラウン P=塗装色

| 型式 | 高さ (H) | 柱長 (A) | 柵高 (C) | 埋込 (B) | 格子ピッチ | 備考 |
|-----------|--------|--------|--------|--------|-------|--------------------|
| TS-AT-090 | 900 | 1110 | 800 | 210 | 120 | 支柱□50×50×2.0/1.2 t |
| TS-AT-120 | 1200 | 1440 | 1100 | 240 | 120 | |
| TS-AT-150 | 1500 | 1770 | 1400 | 270 | 120 | 支柱□55×55×2.1 t |
| TS-AT-180 | 1800 | 2100 | 1700 | 300 | 120 | |

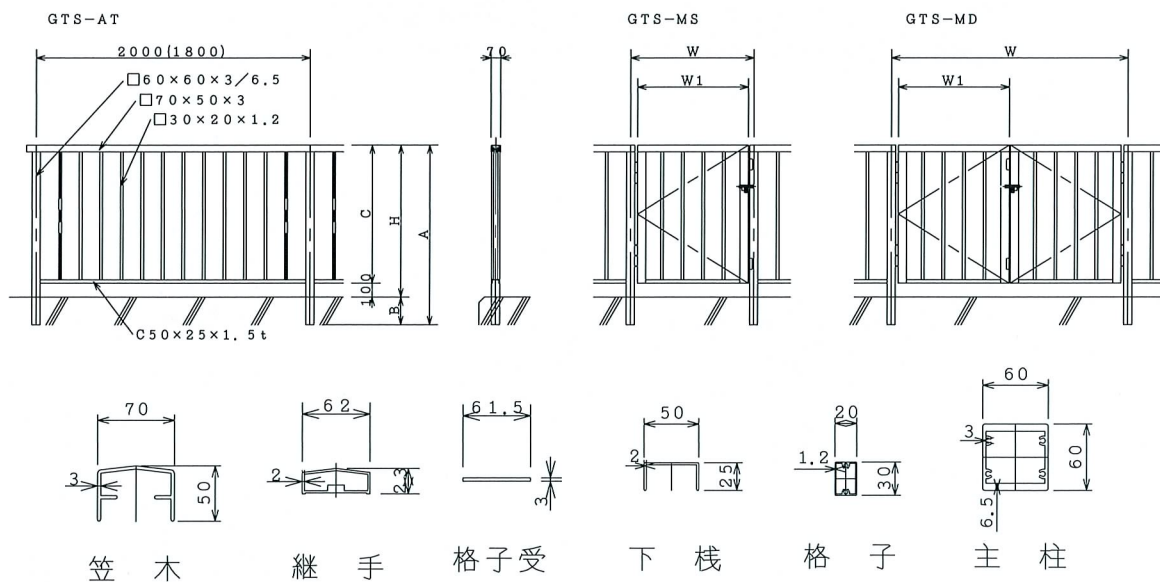
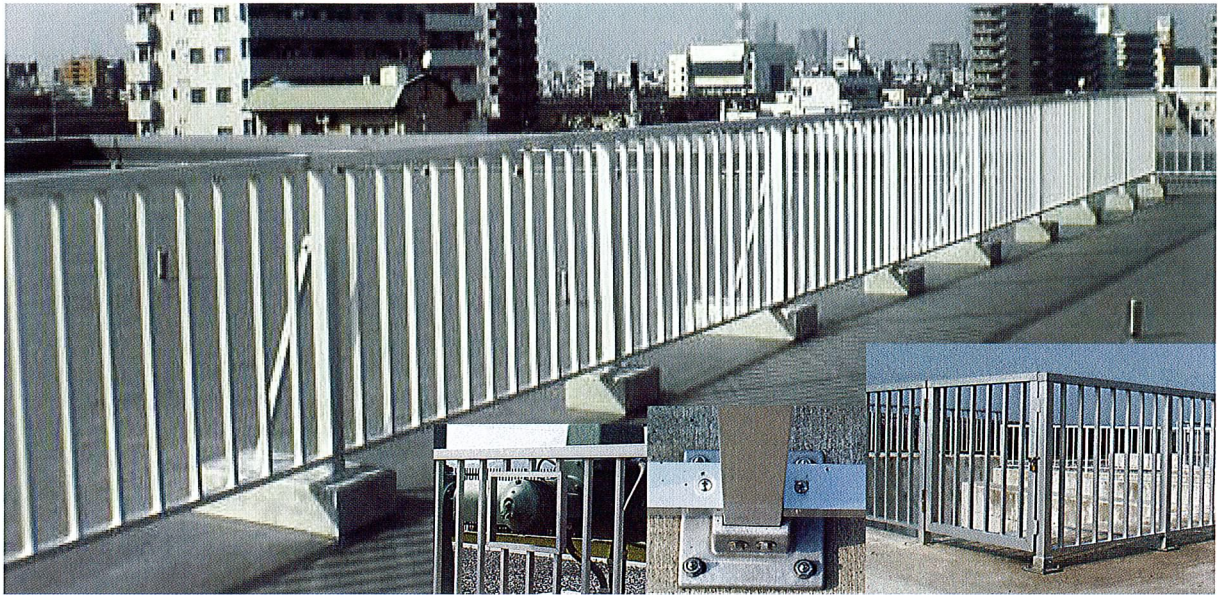
★階段・スロープ・設備との取合い・R加工等 役物部分に対応できます。

★パンチング・ガラス板・目隠がリ等、パネル部材対応できます。

(担当営業にご相談ください。)

GTS-AT 下水道事業団、対応アルミ手摺

★用途に合わせた、ご提案・設計いたします。



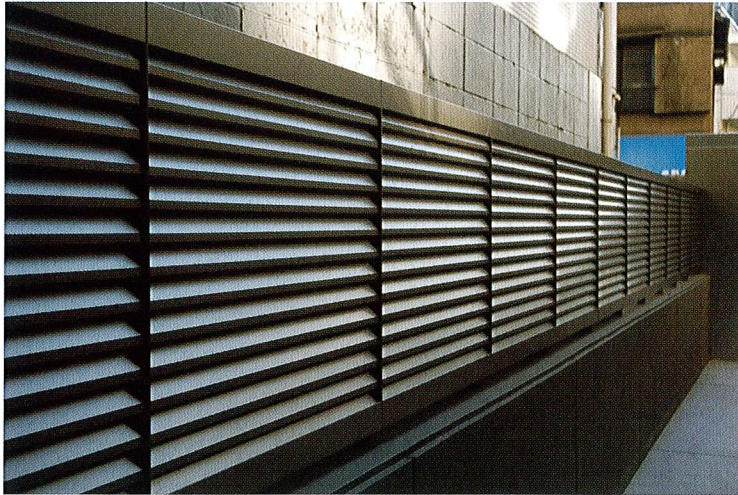
※材質 JISH4100 A6063S-T5 仕上 JISH8602 B種 (陽極酸化複合皮膜)

- ★下水道事業団手摺 土木仕様 支柱ピッチ 2.0m 格子ピッチ 150mm H1.1m
- ★下水道事業団手摺 建築仕様 支柱ピッチ 1.8m 格子ピッチ 150mm H1.1m
- ★取付方法 200mm埋込式 100mm埋込式 ベースアンカー式 着脱式
- ★一般土木建築仕様 支柱ピッチ 1.0~2.0m 格子ピッチ 120mm H1.1~1.8m
- ★S=シルバー B=ブロンズ DB=ダークブロンズ ST=ステンカラー BD=ブラックブラウン P=塗装色
- ★階段・スロープ・設備との取合い・R加工等 役物部分に対応できます。

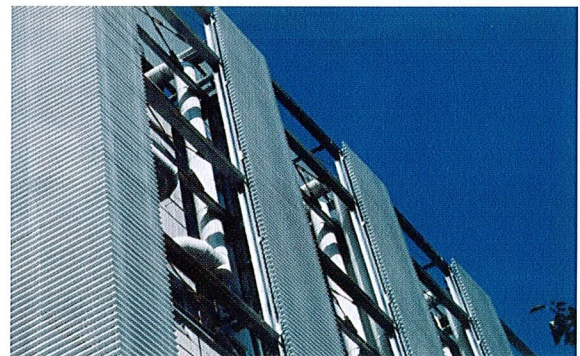
(担当営業にご相談ください。)

TS-RT 目隠しルーバフェンス

★用途に合わせた、ご提案・設計いたします。



- パンチング・エキスパンド・ワイヤーメッシュ
ガラス・ポリカーボネート等、各種パネル材
に対応します。
- 縦ルーバ・横ルーバ・ガラリ・羽形・パイプ形
各種ルーバ材に対応します。



※材質 JISH4100 A6063S-T5 仕上 JISH8602 B種（陽極酸化複合皮膜）

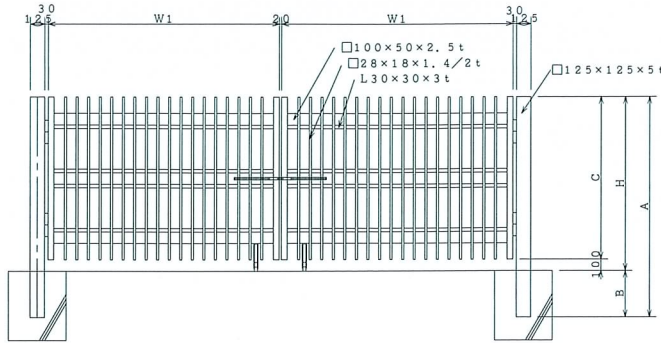
- S=シルバー B=ブロンズ DB=ダークブロンズ ST=ステンカラー BD=ブラックラウン P=塗装色
- 階段・スロープ・設備との取合い・R加工等 役物部分に対応できます。
(担当営業にご相談ください。)

ADK・ADP-OM 大型アルミキャスター・ターンバックル式門扉

★用途に合わせた、ご提案・設計いたします。

※材質 JISH4100 A6063S-T5 仕上 JISH8602 B種（陽極酸化複合皮膜）

ADK-OMC



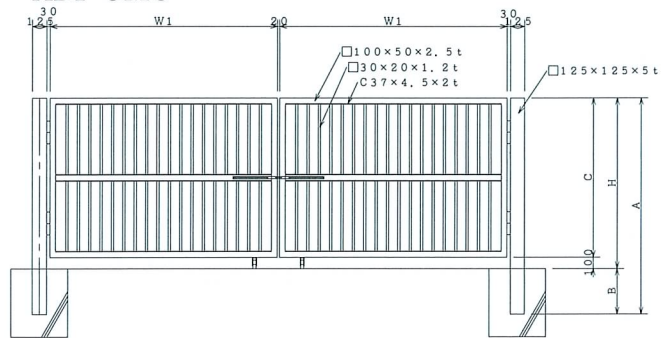
★最大両開門扉寸法 h 2500w 6000 対応

（w 3000 までは、キャスター・ターンバックル無可）

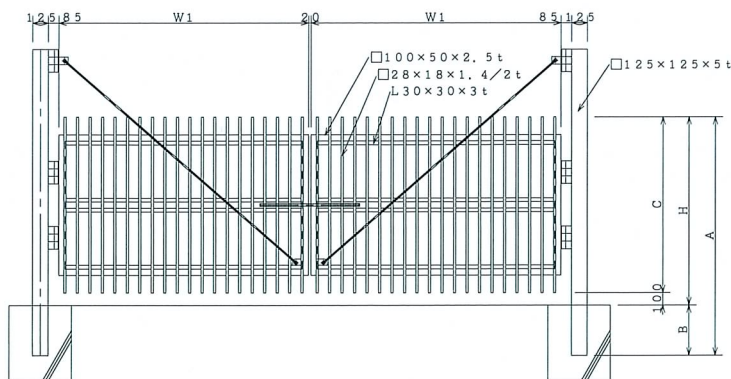
★忍付・剣先付・ルーバ目隠に対応

★潜り扉 対応

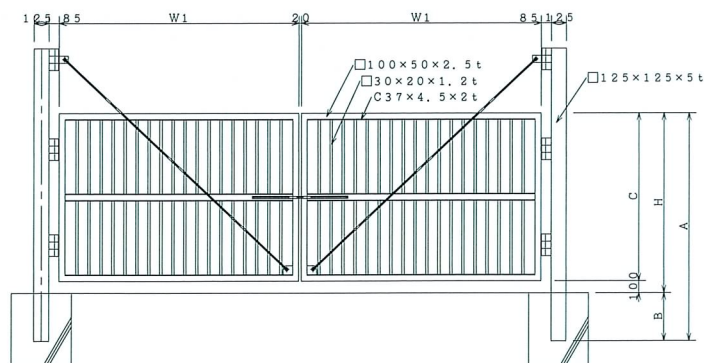
ADP-OMC



ADK-OMT



ADP-OMC



標準部材

門柱 $\square 125 \times 125 \times 5 t$

扉枠 $\square 100 \times 50 \times 2.5 t$

格子 $\square 28 \times 18 \times 1.4/2 t$

$\square 30 \times 20 \times 1.2 t$

S=シルバー B=ブロンズ DB=ダークブロンズ ST=ステンカラー BD=ブラックブラウン P=塗装色

ADK・ADP-HM 大型アルミ控付引戸

★用途に合わせた、ご提案・設計いたします。

※材質 JISH4100 A6063S-T5 仕上 JISH8602 B種（陽極酸化複合皮膜）

★最大寸法 H2500

W6m片引 W12m両引

2連結 W12m片引 W24m両引

★各種 電動装置対応（ワイヤ・チェーン・ラック式）

★剣先付・忍付・ルーバ目隠に対応

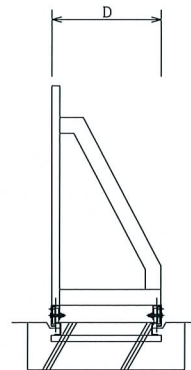
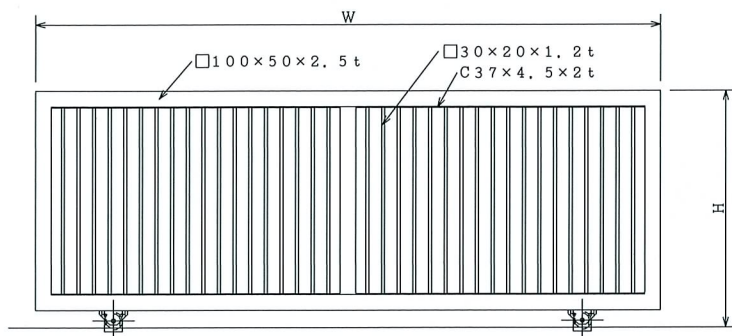
★潜扉 対応

★既存レール対応し 本体のみの交換できます。

★現地敷地状況・使用条件に合わせ設計します。



ADP-HM



標準部材

扉枠□100×50×2.5 t

格子□28×18×1.4/2 t

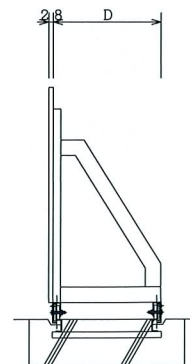
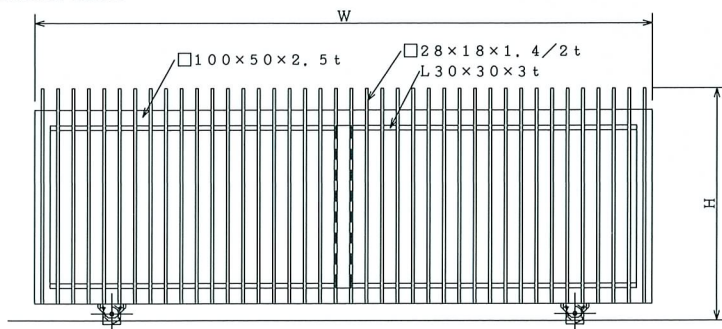
□30×20×1.2 t

レール 9kg（スチール）・C80×40×5 t（SUS）等

条件に合ったレールを選定し、転倒防止も設計します。



ADK-HM



S=シルバー B=ブロンズ DB=ダークブロンズ ST=ステンカラー BD=ブラックブラウン P=塗装色

ADK・ADP-IM アルミ1レール引戸

★用途に合わせた、ご提案・設計いたします。

※材質 JISH4100 A6063S-T5 仕上 JISH8602 B種（陽極酸化複合皮膜）



ADP-IM

★最大寸法 H2500

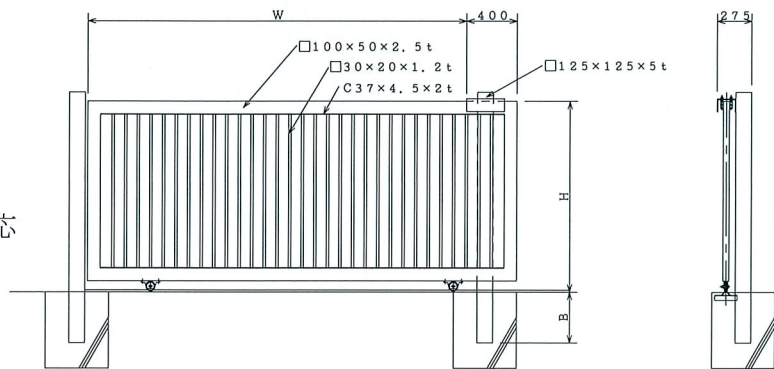
W5m片引 W10m両引

★各種 電動装置対応

（ワイヤー・チェーン・ラック式）

★剣先付・忍付・ルーバ目隠に対応

★潜扉 対応



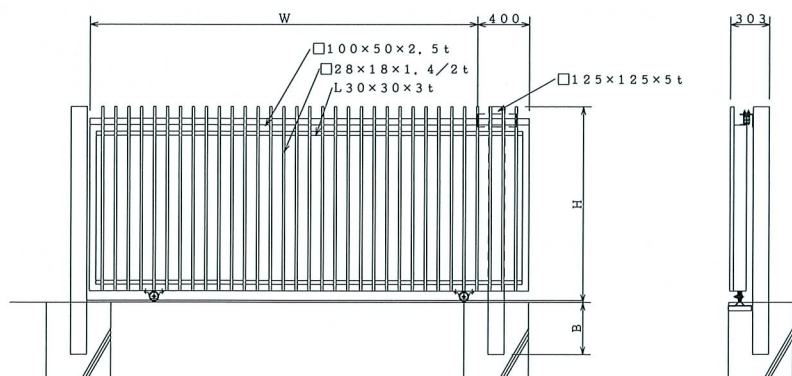
ADK-IM

標準部材

扉枠□100×50×2.5 t

格子□28×18×1.4/2 t

□30×20×1.2 t



S=シルバー B=ブロンズ DB=ダークブロンズ ST=ステンカラー BD=ブラックブラウン P=塗装色

ADK・ADP-FH アルミ大型複連引戸

★用途に合わせた、ご提案・設計いたします。

※材質 JISH4100 A6063S-T5 仕上 JISH8602 B種（陽極酸化複合皮膜）



★最大寸法 H2500W15m（5連片引）

★忍付・剣先付 対応

ADP-NH アルミノンレール引戸

★用途に合わせた、ご提案・設計いたします。



★最大寸法 H2000W4m片引（有効） W8m両引（有効）

S=シルバー B=ブロンズ DB=ダークブロンズ ST=ステンカラー BD=ブラックラウン P=塗装色

NDK-1 型・2 型 スチールフェンス

★用途に合わせた、ご提案・設計いたします。



●標準部材

支柱□60×30×2.3 t (STKR)

□75×45×2.3 t (STKR)

格子□28×18×1.2 t (STKMRK)

胴縁□50×26×1.6 t (STKMRK)

●支柱ピッチ 2.0m 格子ピッチ 1 型 100mm
2 型 125mm

●ロックダウン方式

●亜鉛電気メッキ材使用

●静電焼付・紛体焼付塗装

★溶融亜鉛メッキ仕上対応

★剣先付・忍付 対応

★BS 付 対応

NDK-MD・MS



(寸法表) 標準色 PBK=ブラック PDB=ダークブラウン PW=ホワイト PG=グレー

| 型 式 | 高さ (H) | 柱長 (A) | 柵高 (C) | 埋込 (B) | 格子 (D) | 備 考 |
|-----------|--------|--------|--------|--------|--------|----------------|
| NDK-□-090 | 900 | 1110 | 850 | 210 | 75 | 支柱□60×30×2.3 t |
| NDK-□-120 | 1200 | 1440 | 1150 | 240 | 75 | |
| NDK-□-150 | 1500 | 1770 | 1450 | 270 | 150 | 支柱□75×45×2.3 t |
| NDK-□-180 | 1700 | 2100 | 1750 | 300 | 150 | |

NDK-R スチール製セキュリティーフェンス

★用途に合わせた、ご提案・設計いたします。



●標準部材

支柱□75×45×2.3 t (STKR)

格子□28×18×1.2 t (STKMRK)

胴縁□50×26×1.6 t (STKMRK)

●支柱ピッチ 2.0m 格子ピッチ 1型 100mm
2型 125mm

●ノックダウン方式

●亜鉛電気メッキ材使用

●静電焼付・紛体焼付塗装

★溶融亜鉛メッキ仕上対応

★内忍・外忍・直忍

★BS付 対応



(寸法表) 標準色 PBK=ブラック PDB=ダークブラウン PW=ホワイト PG=グレー

| 型式 | 高さ (H) | 柱長 (A) | 柵高 (C) | 埋込 (B) | 格子 (D) | 備考 |
|-------------------------|----------|--------|--------|--------|--------|----|
| NDK-R-150 | 1500+390 | 1770 | 1450 | 270 | 150 | |
| NDK-R-180 | 1800+390 | 2100 | 1750 | 300 | 150 | |
| NDK-R-200 | 2000+390 | 2350 | 1950 | 350 | 150 | |
| 各水道局向け仕様 (担当営業にご確認ください) | | | | | | |

NDK・NDP-HM・OM・IM・FH スチール製大型門扉

★用途に合わせた、ご提案・設計いたします。

NDK-HM

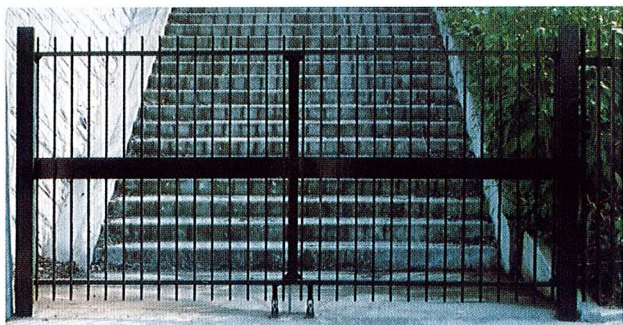


- 大型控付引戸 最大寸法 H3000W6000 (片引)
- 標準部材 レール 9kg・C75×40×5/7 t
扉枠□100×50×2.3 t 格子 28×18×1.2 t
- 転倒防止装置付

NDP-HM



NDK・NDP-OMC



- 大型開扉 最大寸法 H3000W10m (両開)
- キャスター・ターンバックル式
- 標準部材 門柱□125×125×4.5 t・□150×150×6 t
扉枠□100×50×2.3 t 格子 28×18×1.2 t

NDK・NDP-OMT



NDK・NDP-IM



- 1本レール引戸 最大寸法 H3000W5000 (片引)
- 標準部材
扉枠□100×50×2.3 t 格子 28×18×1.2 t
- 標準色 PBK=ブラック PDB=ダークブラウン PW=ホワイト PG=グレー

NDK・NDP-FH



- 複連引戸 最大寸法 H3000W15m (5連片引)
- 標準部材
扉枠□100×50×2.3 t 格子 28×18×1.2 t

SDK-1 型・2 型 ステンレスフェンス

★用途に合わせた、ご提案・設計いたします。

●標準部材

支柱□60×30×2 t (SUS304)

□75×45×2 t (SUS304)

格子□19×19×1.2 t (SUS304)

胴縁□50×25×1.5 t (SUS304)

- 支柱ピッチ 2.0m 格子ピッチ 1 型 100mm
2 型 125mm

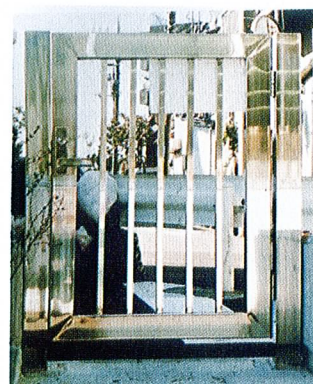
●ロックダウン方式



(寸法表) 標準色 M=#400 シルキ HL=ヘアライン

| 型 式 | 高さ (H) | 柱長 (A) | 枠高 (C) | 埋込 (B) | 格子 (D) | 備 考 |
|-----------|--------|--------|--------|--------|--------|--------------|
| SDK-□-090 | 900 | 1110 | 850 | 210 | 75 | 支柱□60×30×2 t |
| SDK-□-120 | 1200 | 1440 | 1150 | 240 | 75 | |
| SDK-□-150 | 1500 | 1770 | 1450 | 270 | 150 | 支柱□75×45×2 t |
| SDK-□-180 | 1700 | 2100 | 1750 | 300 | 150 | |

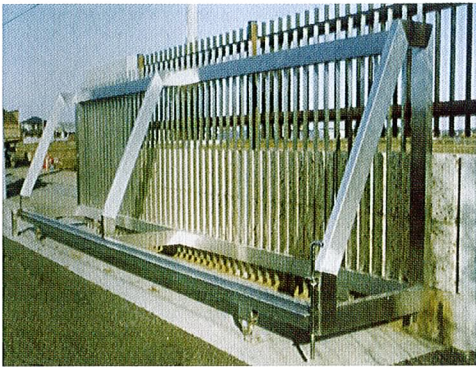
特注フェンス ステンレスフェンス



SDK・SDP-HM・OM・IM・FH ステンレス製大型門扉

★用途に合わせた、ご提案・設計いたします。

SDK-HM



- 大型控付引戸 最大寸法 H2000W6000 (片引)
- 標準部材 レール 9kg・C80×40×5 t
扉枠□100×50×2 t 格子 19×19×1.2 t
- 転倒防止装置付

SDP-HM



SDK・SDP-OMC



- 大型開扉 最大寸法 H2000W10m (両開)
- キャスター・ターンバックル式
- 標準部材 門柱□125×125×3 t・□150×150×3 t
扉枠□100×50×2 t 格子 19×19×1.2 t

SDK・SDP-OMT

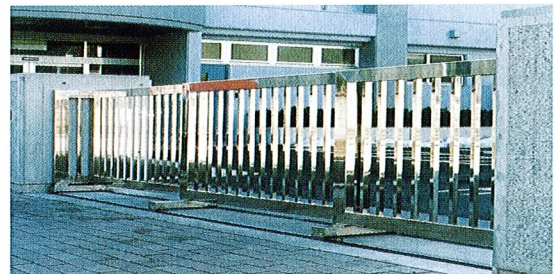


SDK・SDP-IM



- 1本レール引戸 最大寸法 H2000W5000 (片引)
- 標準部材
扉枠□100×50×2 t 格子 19×19×1.2 t
- 標準色 M=#400 ミカキ HL=ヘアライン

SDK・NDP-FH



- 複連引戸 最大寸法 H2000W15m (5連片引)
- 標準部材
扉枠□100×50×2 t 格子 19×19×1.2 t

施工例 ニーズ合わせた設計施工



★アルミ製護岸手摺



★スチール枠ヒノキ張りターナックル式門扉



★スチール枠ヒノキ張り 3連引戸



★アルミ製侵入防止柵・門扉



★ステンレス門扉枠ガラス張り電動門扉



★アルミ横ルーバ手摺

施工例 ニーズ合わせた設計施工



★自走式駐車場アルミ手摺



★可倒式アルミ防球門扉



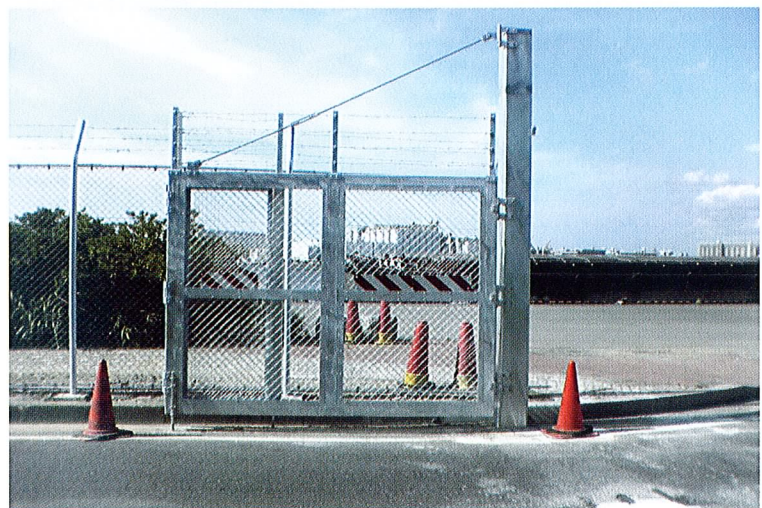
★アルミ製可倒式防球ポール



★アルミ製可倒式バックネット



★スチール製防犯引戸



★スチール製防犯扉

■フェンス使用上のご注意

(製品の破損等による身体損傷などの危険ありますので、以下の使い方を守ってください。)

1. 設計時の注意

- 弊社のフェンスは、外周柵・境界柵として設計され侵入防止を目的としています。
- 屋上柵・転落防止柵等、水平荷重・衝突荷重に耐久を有する製品の場合は、弊社までお問い合わせください。
- 積雪地・暴風地等、自然環境に耐久を有する製品の場合は、弊社までお問い合わせください。
- 工場地域・塩害地域等、環境汚染に耐久を有する製品の場合、弊社までお問い合わせください。ステンレス製品であっても、もらい錆・隙間錆等腐食します。
- お年寄り・幼児等、製品に接する機会のある場合は、安全確保のため、弊社までお問い合わせください。

2. 施工時の注意

- 充填剤(モルタル等・添加材)は、鋼材に与える影響をご確認の上、使用してください。アルミニウム製品には、急結剤等添加剤は、使用しないでください。アルカリ腐食が促進される可能性があります。
- 付着したモルタル等は、固まる前に拭き取ってください。変色の原因になります。
- 組立は、図面等に従い行ってください。
- ボルト・ビス等の緩みの確認を行ってください。
- 他の付属物(目隠し板・暴風ネット・防犯設備等)取付しないでください。

3. 点検・清掃・補修について

- 定期てきに、清掃・点検を行ってください。
- ネジ・ボルト・部品類の緩みがないか定期的に点検して下さい。緩みがある場合まし締めを行って下さい。
- 清掃する場合は、酸性・アルカリ性洗剤・溶剤等の使用は、しないでください。水拭き又は洗剤を使用する場合、中性洗剤を使用してください。
- 可動部の擦れ等による錆は、グリスの塗布または補修塗料等で補修を行って下さい。
- 溶接部等に錆ダレ等発生した場合は、補修塗料等で補修を行って下さい。

■使用上のご注意（門扉）

（製品の破損等による身体損傷などの危険ありますので、以下の使い方を守って下さい。）

1. 使用上の注意

- 扉に物を載せたり、立て掛けたりしないで下さい。
- 扉を揺すったり、扉に乗ったり、寄り掛かったり、ぶら下がったりしないで下さい。
- 扉の周りで作業等する場合は、十分注意して下さい。
- 扉の周りで遊ぶのはやめましょう。

2. 扉開閉時の注意

- 扉を開閉する際は、前後左右の安全を確認し行って下さい。
- 扉を開閉する際は、軌道上に障害物の有無を確認し行って下さい。
- 開閉移動のときは、扉先端部を持ち門扉枠・戸車等に手や足また衣服等の挟み込み・巻き込みに十分注意してください。
- 強風時の開閉は、十分注意して下さい。（強風時には、自走・脱輪の危険があります）
- 開閉移動しないときは、オトシ棒・カンヌキにより固定して下さい。
- 扉は、途中開放しないで下さい。

3. 点検・清掃・補修について

- レール内のゴミは、脱輪等の原因になります。定期的に点検清掃を行ってください。
- ネジ・ボルト・部品類の緩みがないか定期的に点検して下さい。緩みがある場合まし締めを行って下さい。
- 海岸・工業地域等 悪条件下での使用の場合、定期的に戸車等 可動部に給油を行って下さい。
- 可動部の擦れ等による錆は、グリスの塗布または補修塗料等で補修を行って下さい。

■製品の保証について

- 保障期間は、製品出荷後 2 年間とします。但し通常の取り扱いによって生じた品質、性能上欠陥で弊社が認めたものに限りません。
- 次の場合は、保障期間内であっても有償修理となります。また対応できない場合があります。
 - ・ 不可効力（天災・火災・落雷・地震等）により発生したもの。
 - ・ 地盤が弱い事による不具合や凍結による変形等。
 - ・ 本来の目的以外で使用や、不当な修理及び改造によるもの。
 - ・ ガス類や煤煙、金属紛等による環境汚染等に起因するもの。
 - ・ 施工不良による欠陥や不具合。
 - ・ 使用上の注意事項に反した行為によるもの。

EXTERIOR PRODUCTS GUIDE



Mall・Molding・Technical

MOLTEC モールテック株式会社

〒276-0041

千葉県八千代市麦丸 1013-3

TEL 047 (450) 1047

FAX 047 (407) 3538

E-mail : info@moltec.jp

お問い合わせ

※ご注意とお願い

本資料記載情報は、今後予告なしに変更される場合があります。

最新の情報につきましては各部署にお問い合わせ下さい。